

Movimentazione Stoviglie Tavolo servizio lavastoviglie carico/scarico da 1200 mm

ARTICOLO N° _____

MODELLO N° _____

NOME _____

SIS # _____

AIA # _____



865303 (BHHLU12)

Tavolo servizio lavastoviglie
carico/scarico da 1200 mm

Descrizione

Articolo N° _____

Per lavastoviglie a capottina. Costruito in acciaio inox AISI 304, dotato di 2 gambe tubolari a sezione quadrata 40x40 mm su piedini regolabili.
Direzione cestello: da destra a sinistra e da sinistra a destra.

Approvazione: _____

Caratteristiche e benefici

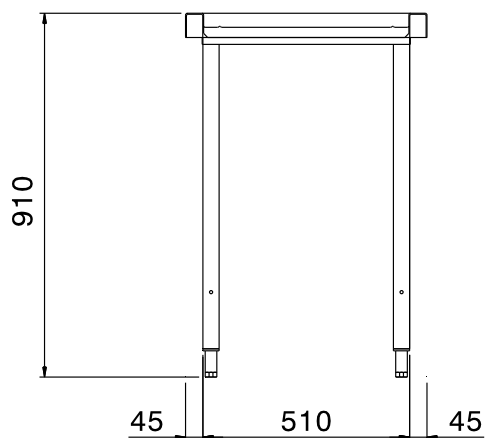
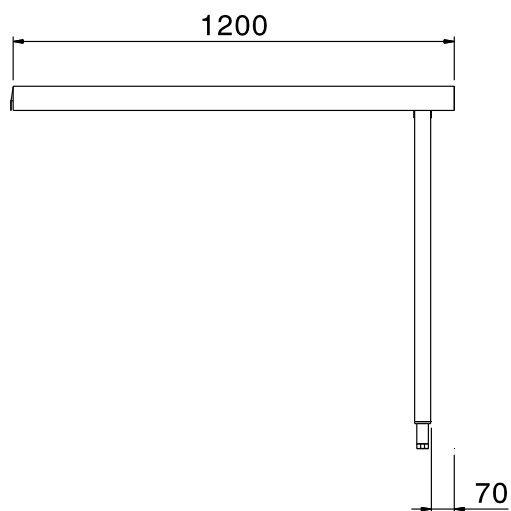
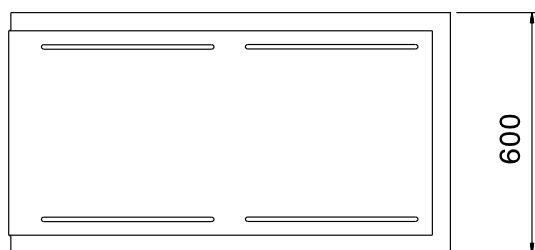
- Forniti smontati e facile da rimontare.
- Collegamento alla lavastoviglie possibile sul lato sinistro, destro e frontale.
- Progettato per contenere cestelli da 500x500 mm.

Costruzione

- Piedini da 50 mm regolabili in altezza per garantire un perfetto allineamento e connessione con gli elementi della zona lavaggio.
- Tutte le superfici lisce con finitura lucida.
- Gambe quadrate in tubolari da 40x40 mm in acciaio inox AISI 304.
- Piani completamente piegati con profilo anti-gocciolamento per una pulizia facile e sicura.
- Interamente in acciaio inox AISI 304.
- Devono essere fissati alla lavastoviglie e dotati di una coppia di piedini all'altra estremità.

Accessori opzionali

- Ripiano inferiore per tavolo lavaggio, 1200 mm PNC 865352
- Kit per fissaggio a pavimento di 2 gambe quadre composto da 2 piedini con flange e tasselli. PNC 865386

Fronte**Lato****Alto****Informazioni chiave**

Dimensioni esterne, larghezza: 865303 (BHHLU12)	1200 mm
Dimensioni esterne, profondità:	600 mm
Dimensioni esterne, altezza:	910 mm
Peso netto:	12 kg